



 NEWSKILL

BELENOR

INSTRUCTION GUIDE

BELENOR GAMING DESK

EN Safety Instructions

- A) We recommend that the chair be assembled with the help of a second person.
- B) To avoid any possibility of the chair tipping over, ensure that the weight on the chair is evenly distributed.
- C) Ensure you keep your feet on the ground at all times and do not press your head against the backrest while fully reclining in the chair. Do not sit on the armrests.
- D) Do not place heavy objects on the chair and do not use it as a ladder.
- E) When adjusting the backrest, ensure your fingers are out of the way.
- F) To avoid damage, never pull hard and fast on the handles.
- G) Avoid direct sunlight to ensure plastic components do not become brittle.
- H) Do not use aggressive cleaning agents to clean the chair.
- I) The chair can be used for both work and rest. The higher backrest fully supports the spinal column, while the chair mechanism and gas lift piston allows users to vary chair height to their office and/or computer desk.
- J) Attention! Only instructed personnel should exchange or work on the seat adjustment elements.
- K) We recommend the chair be used on a standard indoor floor surface.
- L) Ensure that all parts are intact and properly installed. Incorrect installation may result in injury.
- M) Damaged parts can affect safety and function. The item should not be used if parts are damaged or missing.
- N) Never stand on the chair, use as a ladder, climbing aid or the like.
- O) Keep small parts and packaging away from children, there is a risk of suffocation!
- P) The chair is not a children's toy. Keep babies and toddlers away from the swivel chair.
- Q) With sensitive hard floors (e.g. laminate, cork, parquet) use a commercially available floor protection mat.
- R) Please always place yourself at the back of the seat base to avoid tipping over forward. The manufacturer assumes no liability for direct damage or consequential damage resulting from improper use or non-observance of safety instructions.
- S) The incremental deterioration caused by normal wear and tear is not covered by guarantee.
- T) The chair supports up to 120 kg.

ES Instrucciones de seguridad

- A) Recomendamos el montaje de la silla con la ayuda de una segunda persona.
- B) Para evitar la posibilidad de que pueda volcar la silla, asegúrese de que el peso en la silla está uniformemente distribuido.
- C) Mantenga los pies siempre en el suelo y no haga presión con la cabeza sobre el reposacabezas al reclinar la silla. No se sienten en los reposabrazos.
- D) No coloque objetos pesados sobre la silla y tampoco la use como una escalera.
- E) Cuando ajuste el respaldo, asegúrese de que sus dedos están seguros y fuera de peligro.
- F) Para evitar daños, nunca tire rápido y fuerte de las asas.
- G) Evite la luz solar directa sobre la silla para que los componentes de plástico no se vuelvan frágiles.
- H) No use productos de limpieza agresivos sobre la silla.
- I) La silla se puede usar tanto para trabajar como para descansar. El respaldo superior sujeta perfectamente la columna vertebral, mientras que el mecanismo de la propia silla y el pistón elevador por gas permiten adaptar su altura a la de la mesa del usuario.
- J) ¡Atención! Sólo personal instruido debería trabajar en los elementos de ajuste de la silla.
- K) Recomendamos el uso de la silla sobre una superficie estándar de interior.
- L) Asegúrese de que todas las partes están intactas e instaladas correctamente. Una instalación incorrecta podría causar heridas.
- M) Las partes dañadas pueden afectar a la seguridad y al funcionamiento. No se debería usar el producto si las partes están dañadas o ausentes.
- N) Nunca se suba a la silla, ni la utilice en último caso como ayuda para escalar.
- O) Guarde las partes pequeñas así como el paquete lejos del alcance de los niños, ¡Existe riesgo de asfixia!
- P) La silla no es un juguete para niños. Mantenga a los niños y a los bebés lejos de la rueda giratoria.
- Q) En suelos sensibles (ej. laminado, de corcho, parquet) utilice algún tipo de alfombrilla comercializada para protección de suelo.
- R) Apóyate siempre en la parte trasera de la base del asiento para que no se incline hacia delante. El fabricante no asume responsabilidad alguna por daños directos o indirectos que puedan producirse al ignorar o seguir de manera incorrecta las instrucciones.
- S) La garantía no cubre el deterioro progresivo provocado por el uso normal.
- T) La silla soporta un peso de hasta 120 kg.

FR Consignes de sécurité

- A) Nous vous recommandons de monter le siège à l'aide d'une seconde personne.
- B) Afin d'éviter tout risque de renversement du siège, veillez à ce que le poids du siège soit réparti de manière uniforme.
- C) Assurez-vous à tout moment de garder vos pieds au sol et de ne pas appuyer votre tête contre le dossier lors de l'inclinaison du siège. Ne pas s'asseoir sur les accoudoirs.
- D) Ne pas placer d'objets lourds sur le siège et ne pas l'utiliser comme une échelle.
- E) Lors de l'ajustement du dossier, assurez-vous de ne pas vous pincer les doigts.
- F) Afin d'éviter tout dommage, ne jamais tirer trop fort et trop rapidement sur les poignées.
- G) Évitez tout contact avec la lumière du soleil afin de garantir la non-friabilité des composants plastiques.
- H) N'utilisez aucun produit ménager agressif pour nettoyer le siège.
- I) Le siège peut être utilisé aussi bien pour le travail que pour le repos. Le dossier plus haut soutient entièrement la colonne vertébrale, tandis que le mécanisme du siège et le mécanisme de levage par vérin à gaz permettent aux utilisateurs de faire varier la hauteur du siège en fonction de leur bureau et/ou de leur ordinateur.
- J) Attention ! Seules les personnes informées sont habilitées à échanger ou travailler sur les éléments d'ajustement du siège.
- K) Nous vous recommandons d'utiliser le siège sur une surface standard située dans un espace intérieur.
- L) Assurez-vous que tous les composants soient intacts et correctement installés. Un mauvais montage peut entraîner des blessures.
- M) Des composants endommagés peuvent affecter la sécurité et les fonctionnalités du siège. L'objet ne doit pas être utilisé si des pièces sont endommagées ou manquantes.
- N) Ne jamais se tenir debout sur le siège ou l'utiliser comme une échelle ou support pour grimper ou autres éléments semblables.
- O) Tenez éloigner les enfants des petits composants ou de l'emballage à cause d'un risque de suffocation !
- P) Ce siège n'est pas un jouet pour enfant. Tenez éloigner bébés et nouveaux-nés de la chaise pivotante.
- Q) Utilisez un tapis de protection disponible sur le marché pour les surfaces sensibles en dur (ex: planchers laminés, en liège ou parquets)
- R) Veuillez toujours vous placer à l'arrière de la base du siège pour éviter de basculer vers l'avant. Le fabricant n'assume aucune responsabilité pour les dommages directs ou dommages consécutifs résultant d'une mauvaise utilisation ou du non-respect des consignes de sécurité.
- S) La détérioration progressive causée par l'usure normale n'est pas couverte par la garantie.
- T) Le siège résiste à une charge maximale de 120 kg.

DE Sicherheitshinweise

- A) Am besten lässt sich der Stuhl mithilfe einer zweiten Person aufbauen.
- B) Um ein Umfallen des Stuhls zu vermeiden, stellen Sie sicher, dass das Gewicht gleichmäßig verteilt ist!
- C) Halten Sie die Füße jederzeit auf dem Boden und drücken Sie nicht im Liegen mit dem Kopf gegen die Lehne! Setzen Sie sich nicht auf die Armlehnen!
- D) Stellen Sie keine schweren Objekte auf dem Stuhl ab und benutzen Sie ihn nicht zu zweit oder als Leiter!
- E) Geben Sie beim Justieren der Rückenlehne stets auf Ihre Finger acht!
- F) Um eine Beschädigung zu vermeiden, betätigen Sie die Justierhebel niemals ruckartig!
- G) Vermeiden Sie direkte Sonneneinwirkung, da die verbauten Plastikteile spröde werden können!
- H) Verwenden Sie keine aggressiven Reinigungsmittel zum Reinigen des Stuhls!
- I) Der Stuhl kann sowohl zum Arbeiten als auch zum Ruhen verwendet werden. Die erhöhte Rückenlehne stützt das Rückgrat, während Stuhlmechanik und Gasdruckfeder es den Nutzern ermöglichen, die Stuhlhöhe optimal an Ihren Schreibtisch anzupassen.
- J) Austausch und Arbeiten im Bereich des Sitzhöhenverstellelementes dürfen nur durch eingewiesenes Personal erfolgen.
- K) Wir empfehlen, den Stuhl nur auf ebenen Standarduntergründen und nur im Haus zu verwenden.
- L) Stellen Sie sicher, dass alle Teile unbeschädigt und sachgerecht montiert werden! Bei unsachgemäßer Montage besteht Verletzungsgefahr.
- M) Beschädigte Teile können die Sicherheit und die Funktion beeinflussen. Der Artikel darf nicht verwendet werden, wenn Teile beschädigt sind oder fehlen.
- N) Stellen Sie sich niemals auf den Stuhl oder verwenden ihn als Leiter, Steighilfe oder Ähnlichem!
- O) Halten Sie Kleinteile und Verpackungsfolie von Kindern fern, es besteht Erstickungsgefahr!
- P) Der Stuhl ist kein Kinderspielzeug. Halten Sie Babys und Kleinkinder unbedingt vom Drehstuhl fern!
- Q) Bei empfindlichen Hartböden (z.B. Laminat, Kork, Parkett) muss zusätzlich eine handelsübliche Bodenschutzmatte verwendet werden.
- R) Bitte setzen Sie sich stets ganz hinten auf die Sitzfläche, um ein Umkippen nach vorne zu verhindern. Der Hersteller übernimmt keine Haftung für unmittelbare Schäden oder Folgeschäden, die durch unsachgemäßen Gebrauch oder Nichtbeachtung der Sicherheitshinweise entstanden sind.
- S) Die Garantie umfasst nicht die schrittweise Abnutzung des Bezugs durch Nutzung des Stuhls.
- T) Der Stuhl ist maximal mit 120 kg belastbar.

IT Istruzioni per la sicurezza

- A) Si consiglia di montare la sedia con l'aiuto di una seconda persona.
- B) Per evitare qualsiasi possibilità di ribaltamento della sedia, assicurarsi che il peso sulla sedia sia uniformemente distribuito.
- C) Quando si reclina la sedia non fare nessuna pressione con il capo sullo schienale e tenere i piedi a terra. Non sedersi sui braccioli.
- D) Non collocare oggetti pesanti sulla sedia e non utilizzarla come scala.
- E) Quando si regola lo schienale, assicurarsi di tenere lontane le dita.
- F) Per evitare danni, non sollevare mai in modo eccessivo e rapido le leve.
- G) Evitare l'esposizione diretta alla luce solare affinché le parti in plastica non si indeboliscano.
- H) Nella pulizia della sedia non utilizzare prodotti aggressivi che possano comprometterne l'integrità.
- I) La sedia può essere utilizzata sia per lavorare che per riposarsi. Lo schienale, molto alto, supporta completamente la colonna vertebrale, mentre il meccanismo di regolazione e il pistone a gas consentono agli utenti di adattare l'altezza della sedia per renderla compatibile con l'arredo del loro ufficio e/o con la scrivania su cui hanno posizionato il computer.
- J) Attenzione! È permesso solo a personale autorizzato sostituire e modificare il meccanismo di cui è composta la sedia.
- K) Si consiglia di utilizzare la sedia in ambienti interni e su superfici piane.
- L) Assicurarsi che tutte le parti siano integre e installate correttamente. L'installazione non corretta potrebbe causare lesioni.
- M) Le parti danneggiate possono influire sulla sicurezza e il funzionamento. Il prodotto non deve essere assolutamente utilizzato qualora presenti parti danneggiate o mancanti.
- N) Non utilizzare la sedia come supporto scala o simile. Inoltre è severamente vietato salire con i piedi su di essa.
- O) Tenere le piccole parti e gli imballaggi lontani dalla portata dei bambini. Possibile rischio di soffocamento!
- P) La sedia non è un giocattolo di conseguenza non deve essere utilizzata per giocare. Bambini e neonati devono essere tenuti lontano dalla sedia girevole.
- Q) Con pavimenti delicati (ad esempio: laminato, sughero, parquet), utilizzare un tappeto disponibile in commercio per evitare graffi.
- R) Si prega di posizionarsi il più indietro possibile sulla seduta, in modo da evitare di perdere l'equilibrio e di scivolare in avanti. Il produttore non si assume nessuna responsabilità per danni diretti o indiretti causati dall'uso improprio della sedia o dal mancato rispetto delle norme di sicurezza.
- S) I danni progressivi causati dalla comune usura non sono coperti dalla garanzia.
- T) La sedia è in grado di sostenere un peso massimo di 120 kg.



Warning!

EN

Only trained personnel may replace or repair components for height adjustment of seating furniture with energy storage. To avoid damage property or personal injury, please read the enclosed manual thoroughly before assembling!



¡Atención!

ES

Sólo el personal capacitado puede reemplazar o reparar los componentes para el ajuste de altura de los muebles de asiento con almacenamiento de energía. Para evitar daños materiales o personales, lea detenidamente el manual adjunto antes de realizar el montaje.



Avertissement !

FR

Seul un personnel qualifié est autorisé à remplacer ou à réparer les composants de réglage en hauteur des sièges avec accumulateur d'énergie. Pour éviter tout dommage matériel ou corporel, veuillez lire attentivement le manuel ci-joint avant de procéder au montage!



Achtung!

DE

Nur geschultes Personal darf Bauteile zur Höhenverstellung von Sitzmöbeln mit Energiespeicher austauschen oder reparieren. Um Sach- und Personenschäden zu vermeiden, lesen Sie bitte vor dem Zusammenbau die beiliegende Anleitung sorgfältig durch!



Attenzione!

IT

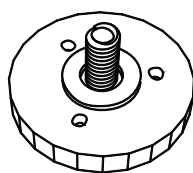
La sostituzione o la riparazione dei componenti per la regolazione dell'altezza delle sedute con accumulo di energia deve essere effettuata esclusivamente da personale specializzato. Per evitare danni a cose o persone, leggere attentamente il manuale allegato prima di procedere al montaggio!

BELENOR

GAMING DESK

COMPONENTS

1



Adjust Mat X4

2



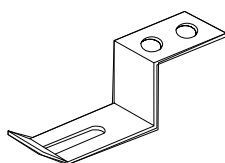
M6x12mm Screws X12

3



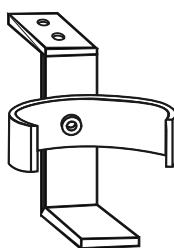
M6x35mm Screws X2

4



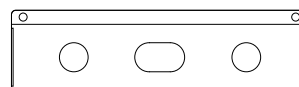
Earphone Holder

5



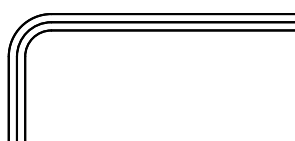
Cup Holder

6



Cable Management

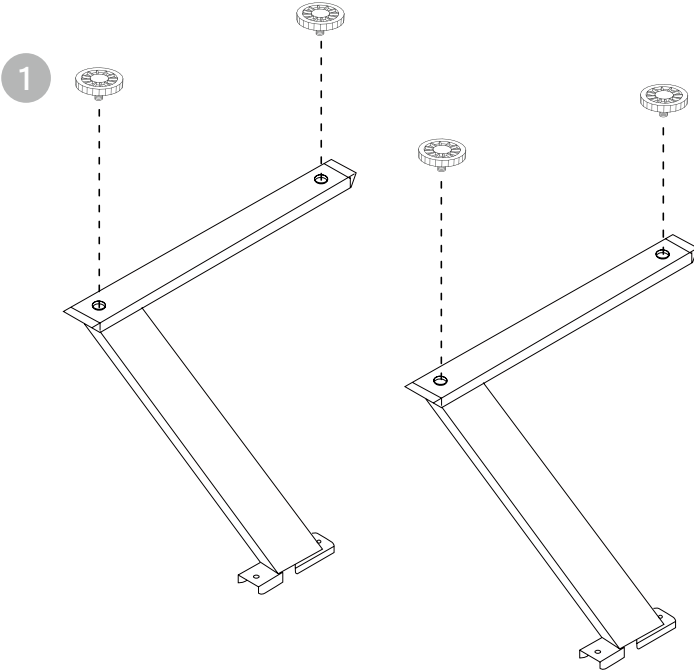
7



Allen Wrench

MOUNTING STEPS

1

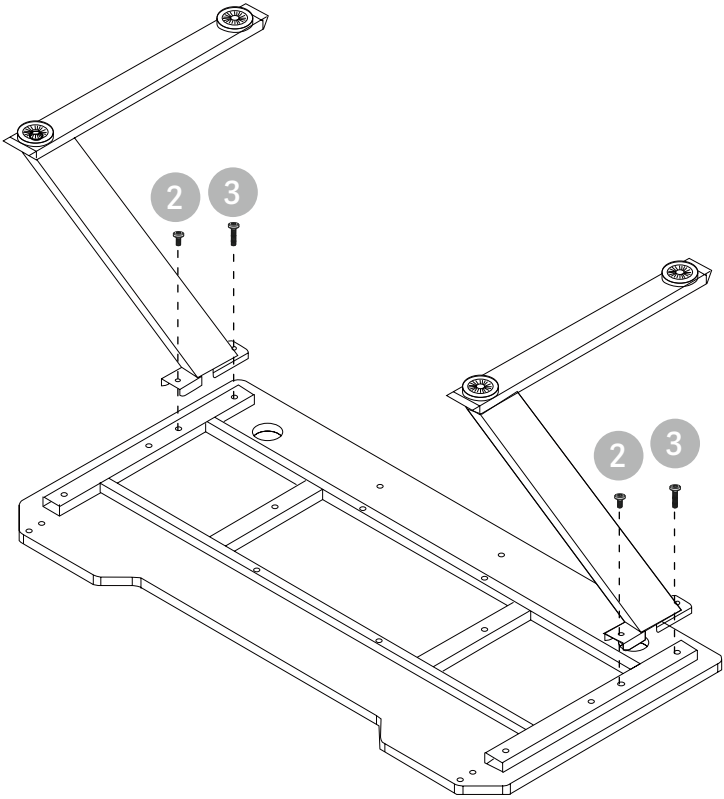


1



Adjust Mat X4

2



2



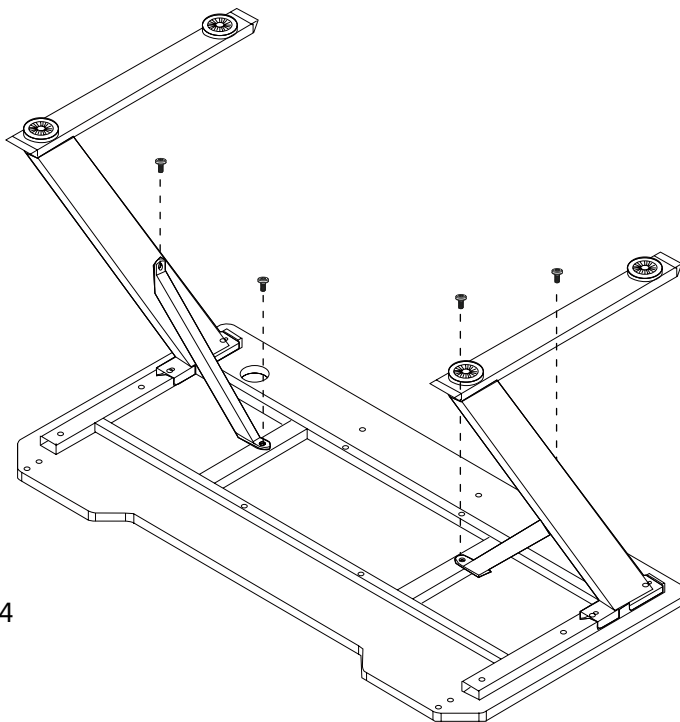
M6x12mm Screws X2

3



M6x35mm Screws X2

3

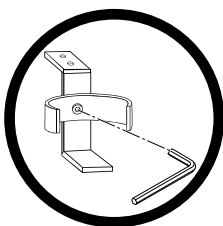
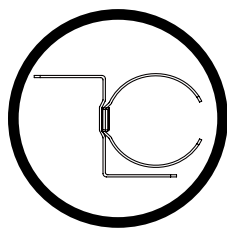
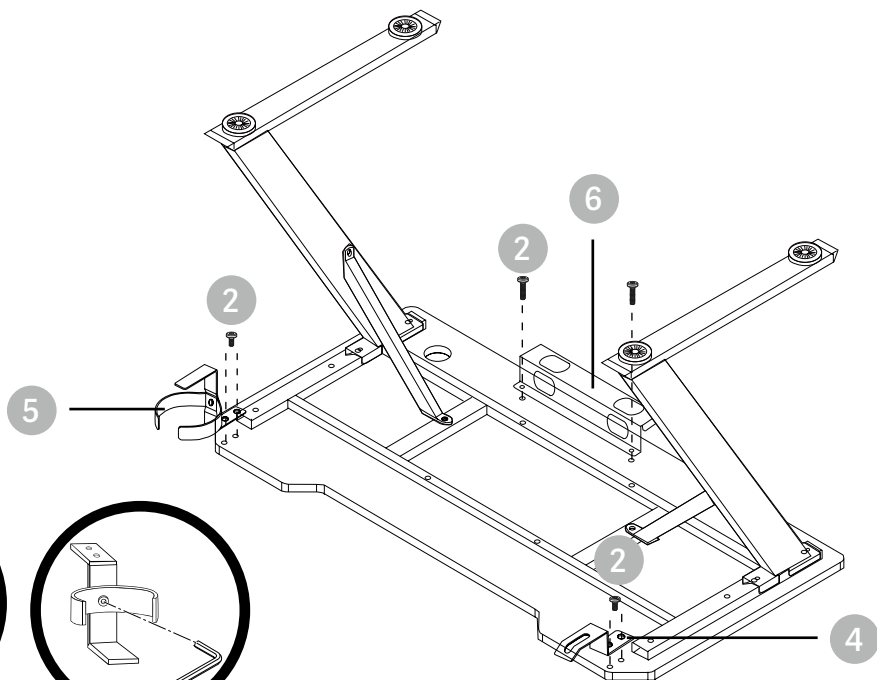


M6x12mm Screws X4

4

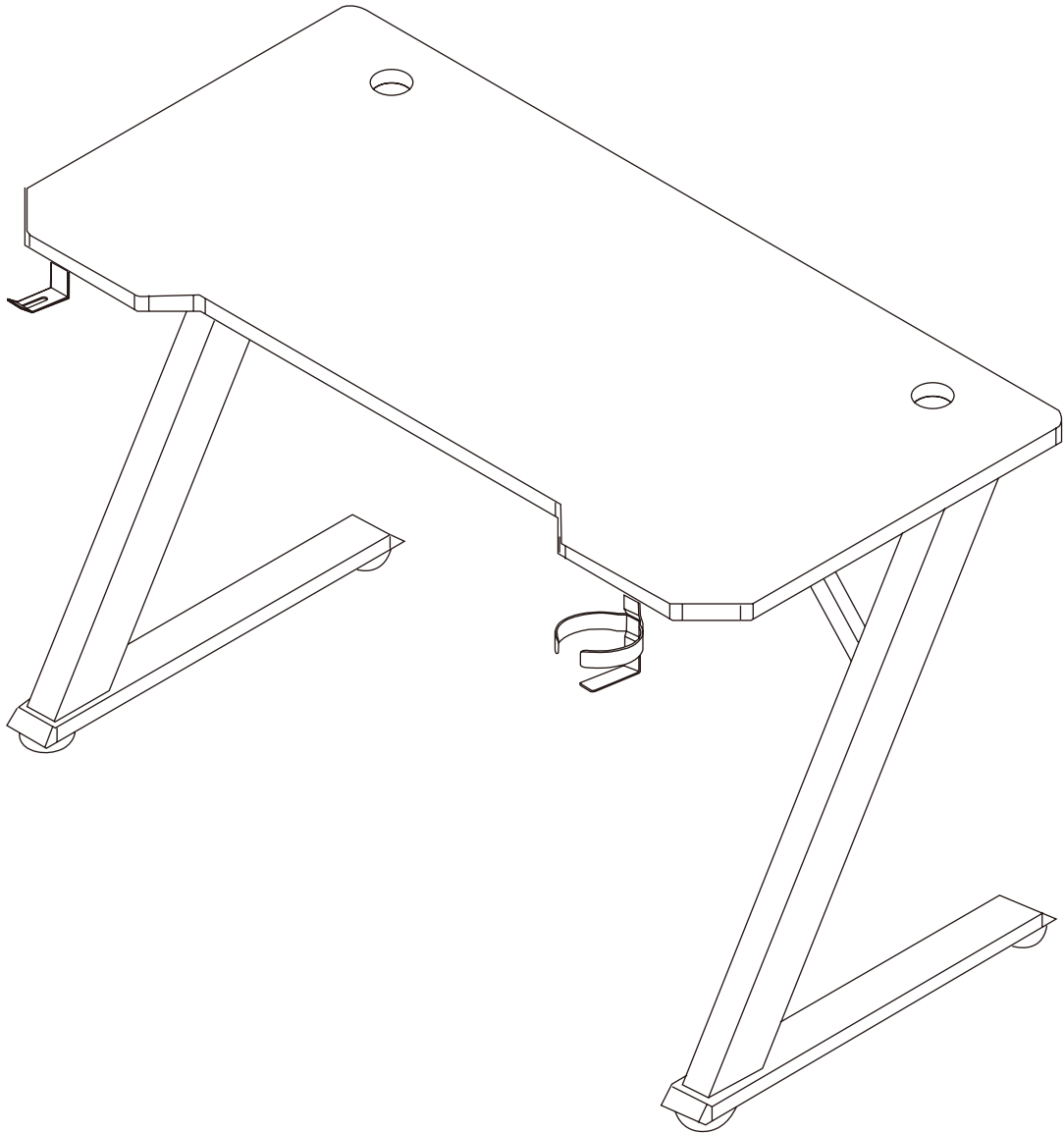


M6x12mm Screws X6



5

Finish





ATTENTION!

1. Verify all parts before assembly.
2. The pictures in this guide may not look like your chair, but the instruction guide is the same regardless of model.
3. Do not use the chair unless all the bolts and screws are tight.
4. At least every six months check all bolts and screws to ensure they are tight.
5. Do not use this chair as a step stool/ladder.

GOT QUESTIONS?

Go newskillgaming.com

